

Arkusz studencki

Milo Łazik naukowy

Kluczowe cele

W tym projekcie:

- odkryjesz różne sposoby, w jakie naukowcy i inżynierowie docierają do odległych miejsc.
- Utworzysz i zaprogramujesz Milo Łazik naukowy.
- Udokumentujesz, w jaki sposób Milo może pomóc Ci odkryć specjalny okaz przyrodniczy.



1. Wstęp

Max i Mia są gotowi odkrywać świat i dokonywać wielkich odkryć.

Będą potrzebować pomocy, szczególnie w eksploracji odległych miejsc, w celu znalezienia specjalnego okazu rośliny.

Poznaj pytania Maxa i Mii:

1. Co robią naukowcy i inżynierowie, gdy nie mogą udać się tam, gdzie chcą odkrywać?

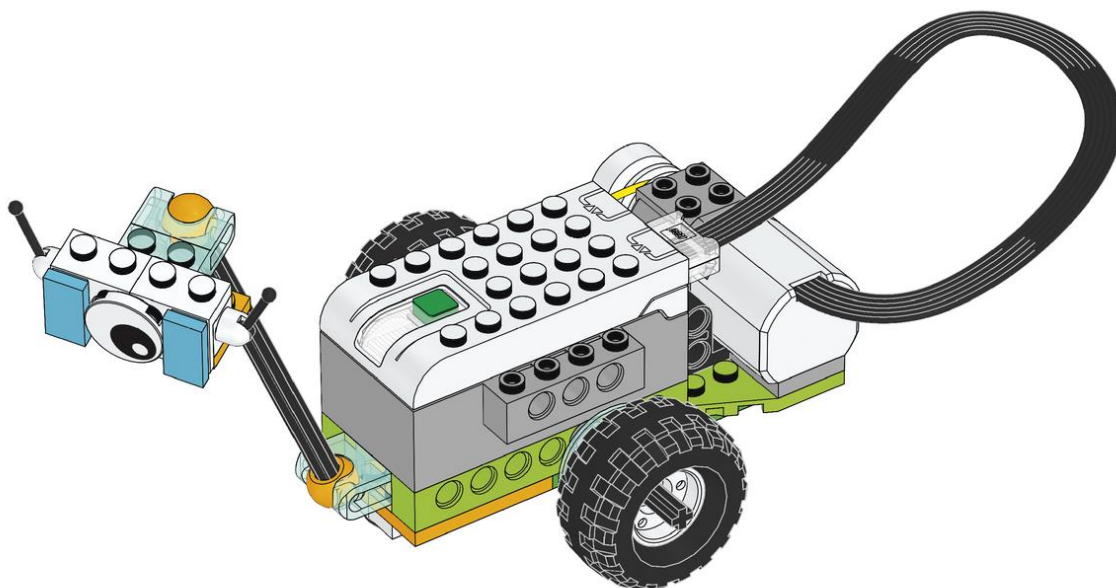
Udostępnij swoje odpowiedzi, korzystając z narzędzia dokumentacji.



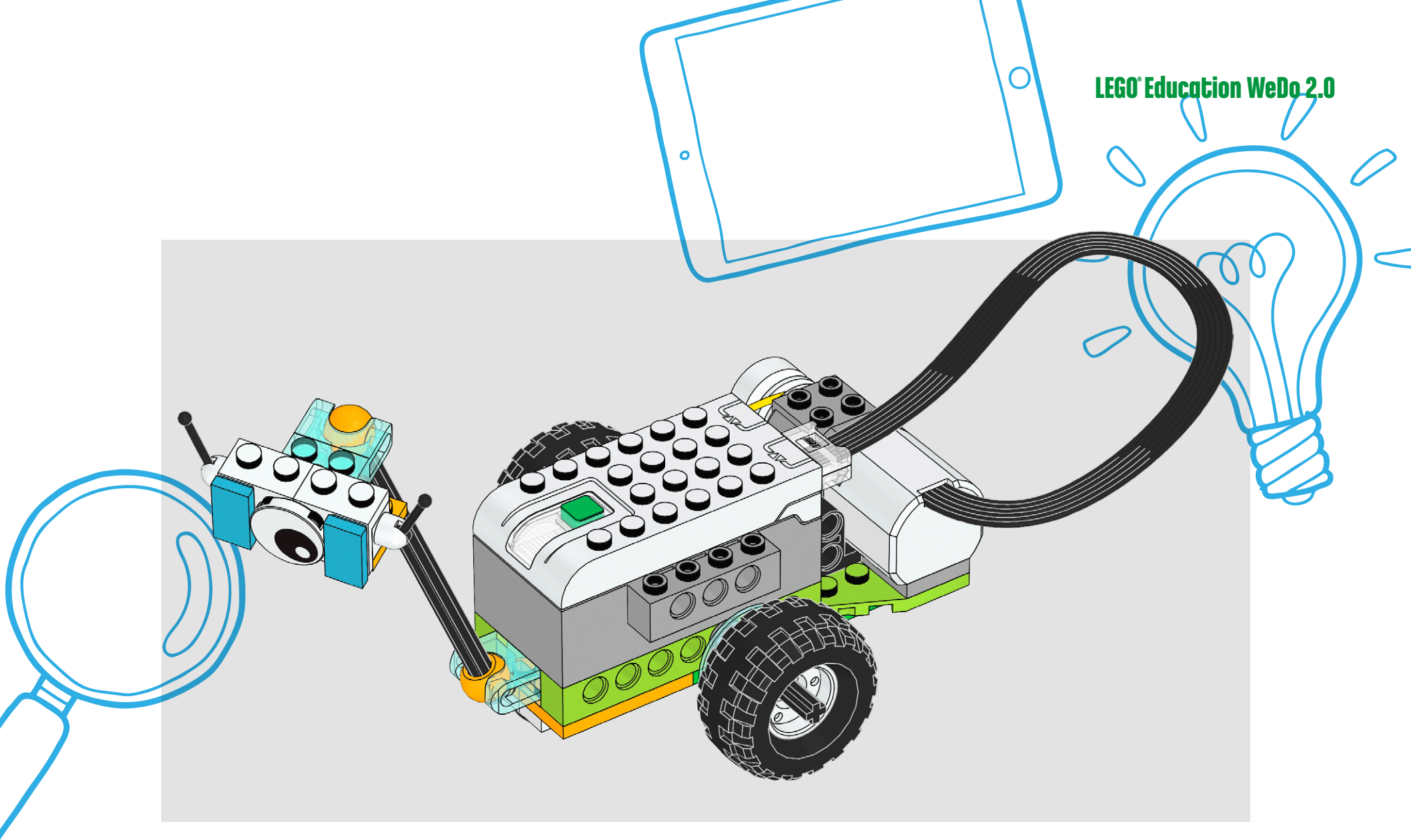
2. Zbuduj swój model

Użyj klocków: Stwórz Milo łazika naukowego, który może się poruszać.

Użyj instrukcji budowy, która jest w pliku ***milo łazik naukowy.pdf***



LEGO Education WeDo 2.0



45300

LEGO and the LEGO logo are trademarks of the/son/ des marques de commerce
du/son marcas registradas de LEGO Group. ©2015 The LEGO Group. 088360.





45300

LEGO and the LEGO logo are trademarks of the/son des marques de commerce
du/son marcas registradas de LEGO Group. ©2015 The LEGO Group. 088360.

Warning! Choking hazard. Small parts and small balls.
Achtung! Erstickungsgefahr. Kleine Teile und kleine Kugeln.
Attention ! Danger d'étouffement. Petits éléments et petites balles.
Avvertenza! Rischio di soffocamento. Piccole parti e piccole palle.
Waarschuwing! Verstikkingsgevaar. Kleine onderdelen en kleine ballen.
¡Advertencia! Peligro de atragantamiento. Partes pequeñas y bolas pequeñas.
Advarsel! Kvælningsfare. Små dele og små kugler.
Viðvörðun! Köfnunarhætta. Litlir hlutir og litlar kúlur.
Varoitus! Tukehtumisvaara. Pieniä osia ja pieniä palloja.
Varning! Kvävningrisk. Små delar och små bollar.
Advarsel! Kvelningsfare. Små deler og små baller.
Atenção! Risco de asfixia. Pequenas partes e pequenas bolas.
Προειδοποίηση! Κίνδυνος πνιγμού. Μικρά μέρη και μικρές μπίλιες.
警告! 窒息の危険性。小さな部品および小さなボール。
警告! 謹防窒息危险。当心小物件和小球体。
경고! 질식 위험. 작은 부품 및 작은 공 포함.
Внимание! Риск удушения. Мелкие детали и маленькие шарики.
Ostrzeżenie! Niebezpieczeństwo udławienia się. Małe części i małe kulki.
Upozornění! Nebezpečí zalknutí. Malé části a malé koule.
Upozornenie! Nebezpečenstvo dusenia. Malé časti a malé guľky a loptičky.
Figyelmeztetés! Fulladásveszély. Kis alkatrészek és kis labdák.
Обережно! Ризик задухи. Дрібні деталі та маленькі шарики.
Urorozenje! Opasnost od gušenja. Mali dijelovi i male loptice.
Упозорење! Опасност од гушења. Мали делови и мале куглице.
Предупредување! Опасност од задушвање. Мали делови и мали топчиња.
Opozorilo! Nevarnost zadušitve zaradi tujka. Majhni deli in majhne krogle.
Avertisment! Pericol de sufocare internă. Părți mici și mingi mici.
Внимание! Опасност от задавяне. Малки части и малки топки.
Brīdinājums! Aizrīšanās risks. Sīkas detaļas un sīkas bumbiņas.
Hoiatus! Kägistamisoht. Väikesed osad ja väikesed pallid.
Jspėjimas! Pavojus užspringti. Smulkios detalės ir maži kamuoliukai.
Uyarı! Boğulma Tehlikesi (Havasızlıktan). Küçük parçalar ve küçük toplar.
تحذیر! خطر الاختناق. أجزاء صغيرة وكرات صغيرة.



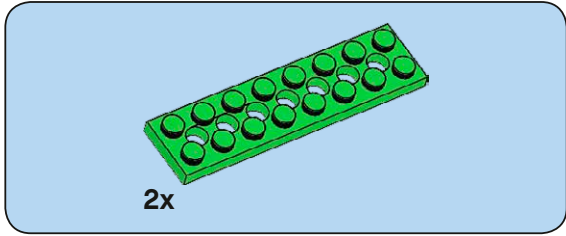
WARNING:
CHOKING HAZARD.
Toy contains small parts and a small ball.
Not for children under 3 years.



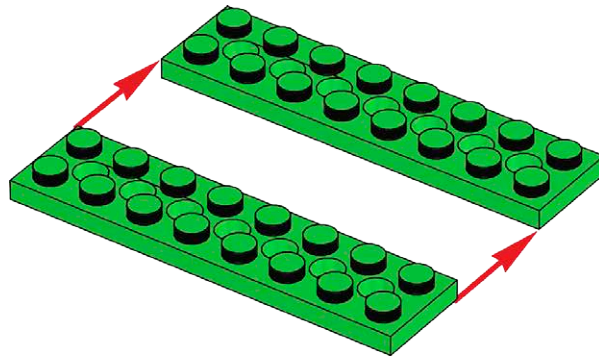
AVERTISSEMENT :
RISQUE D'ÉTOUFFEMENT.
Le jouet contient des petites pièces ainsi qu'une petite boule.
Il ne convient pas aux enfants de moins de 3 ans.

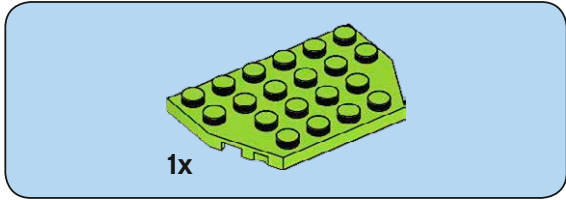


ADVERTENCIA:
PELIGRO DE ASFIXIA.
Juguete que contiene partes pequeñas y una pelota pequeña.
No recomendado para niños menores de 3 años.

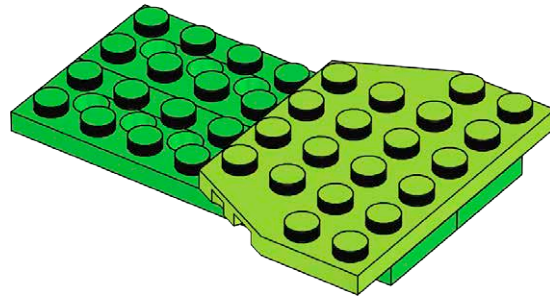


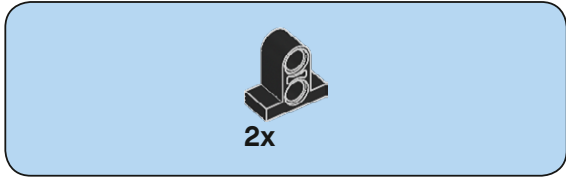
1



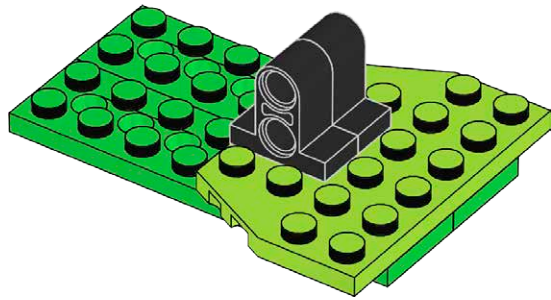


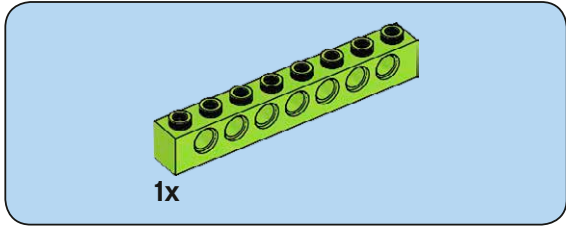
2



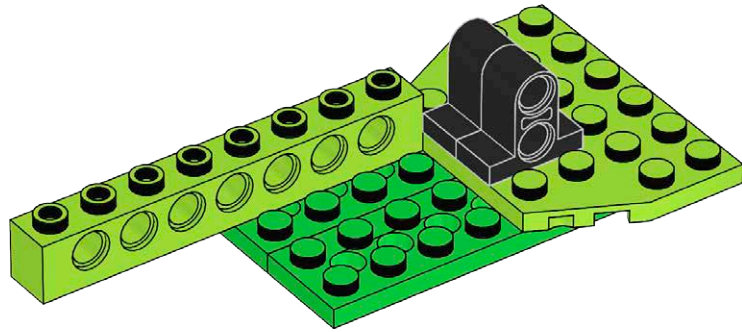


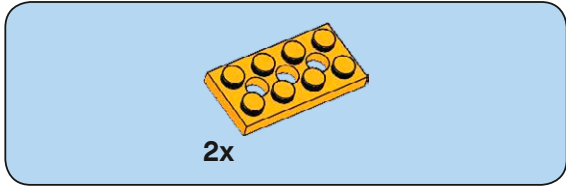
3



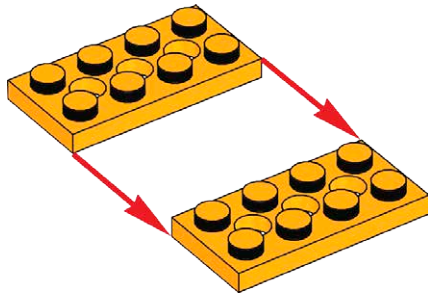


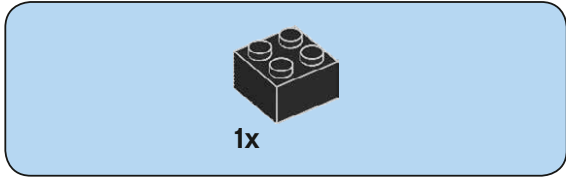
4



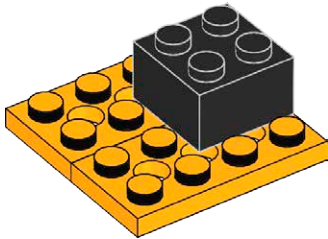


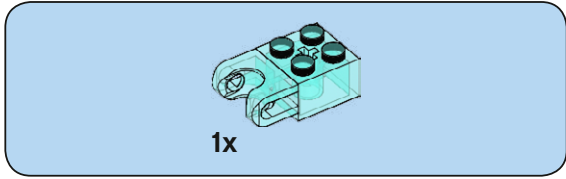
5



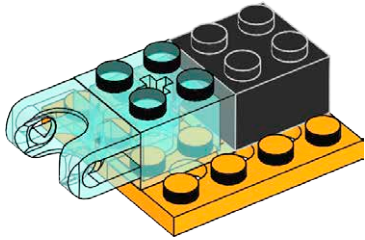


6

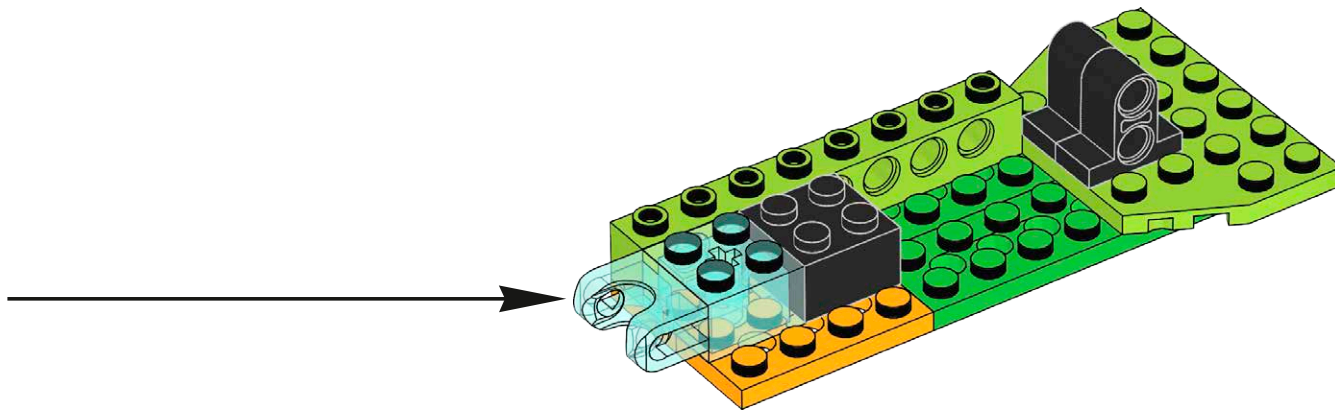


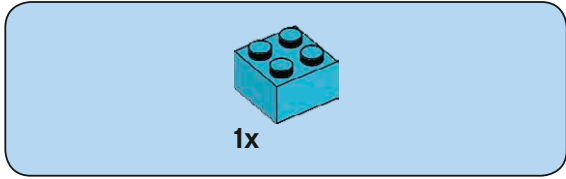


7

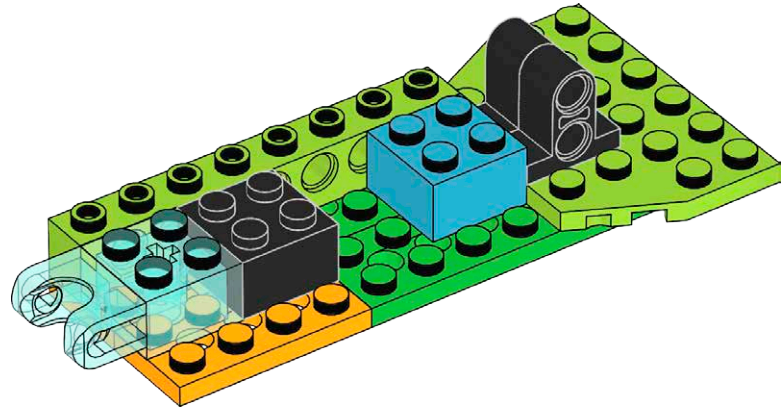


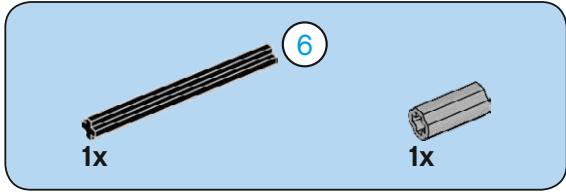
8



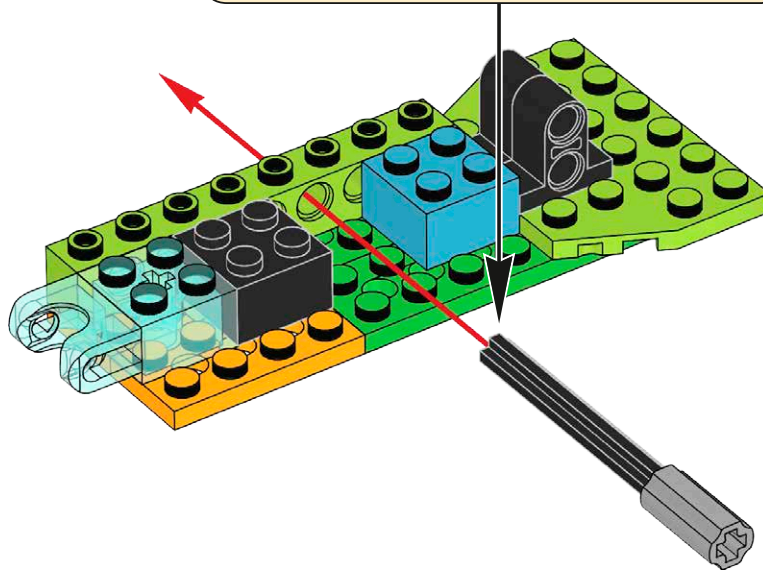
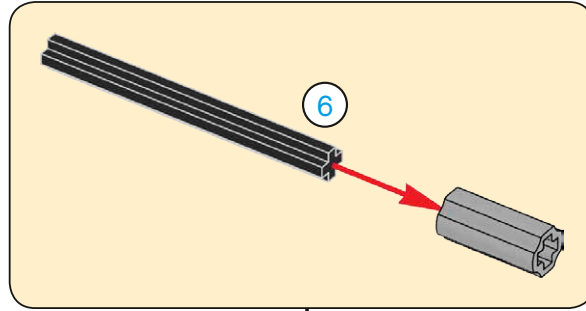


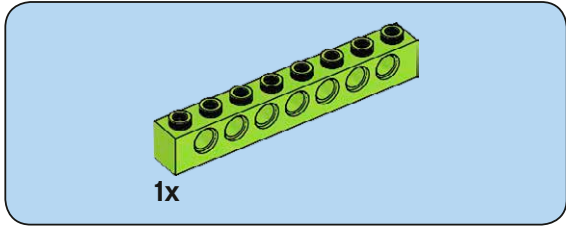
9



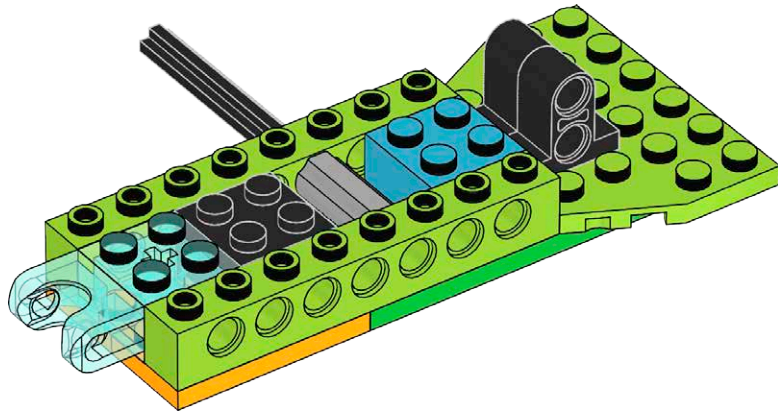


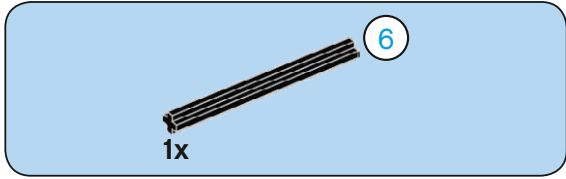
10



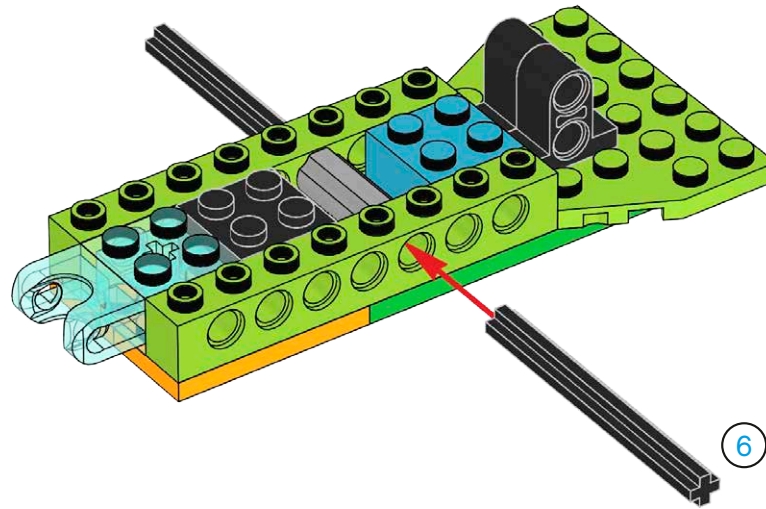


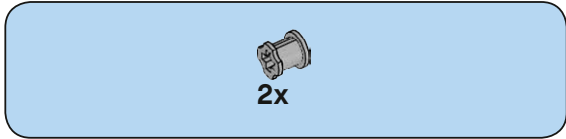
11



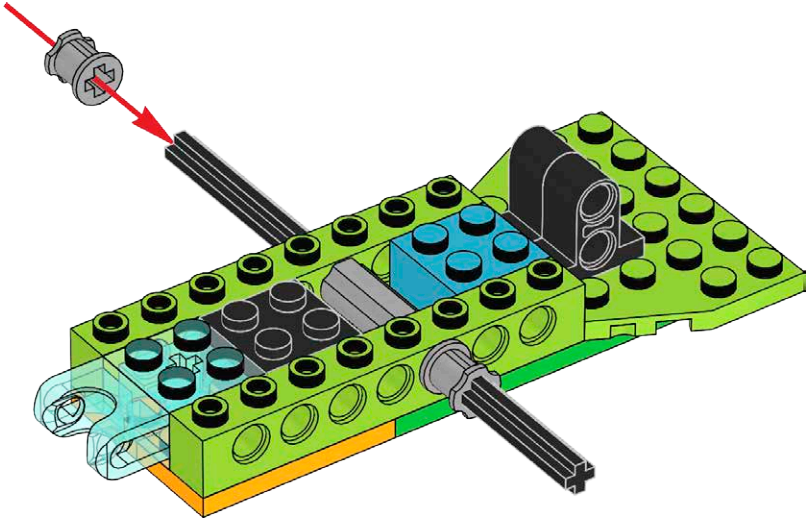


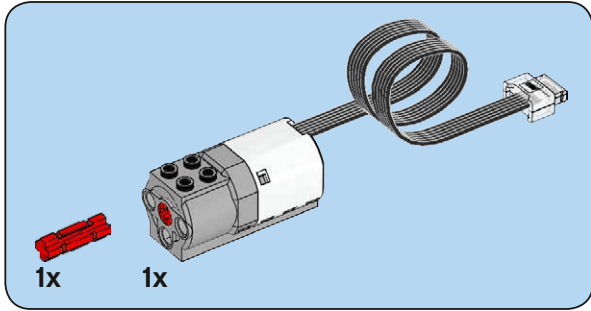
12



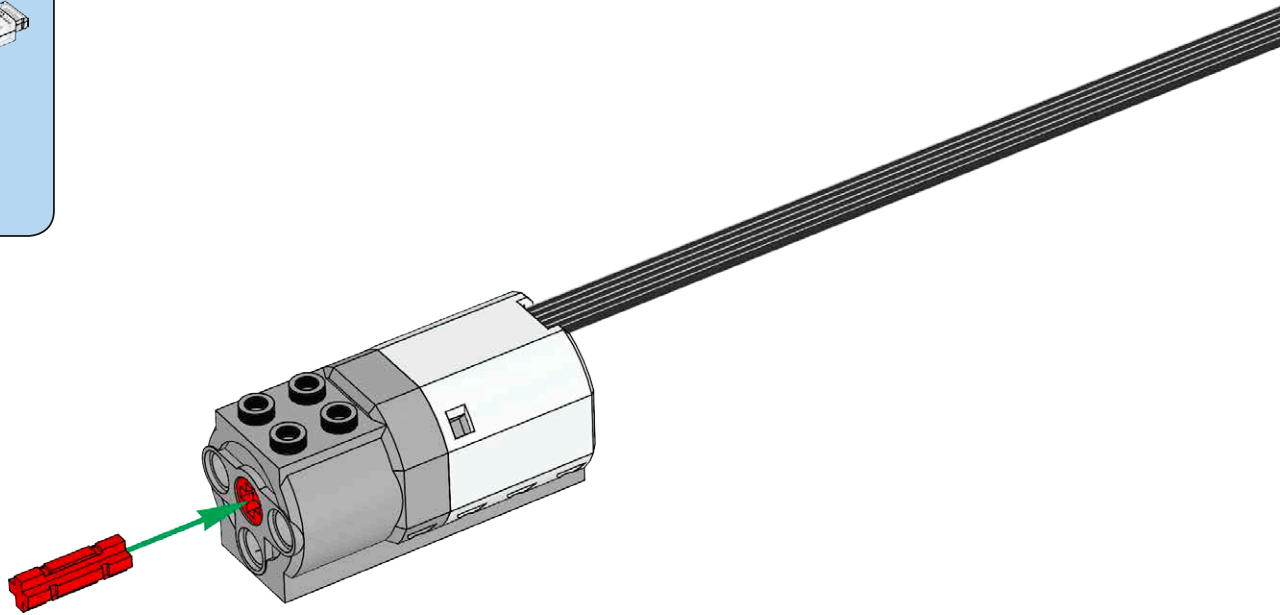


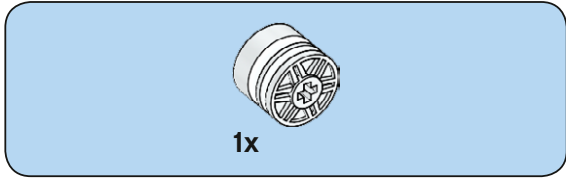
13



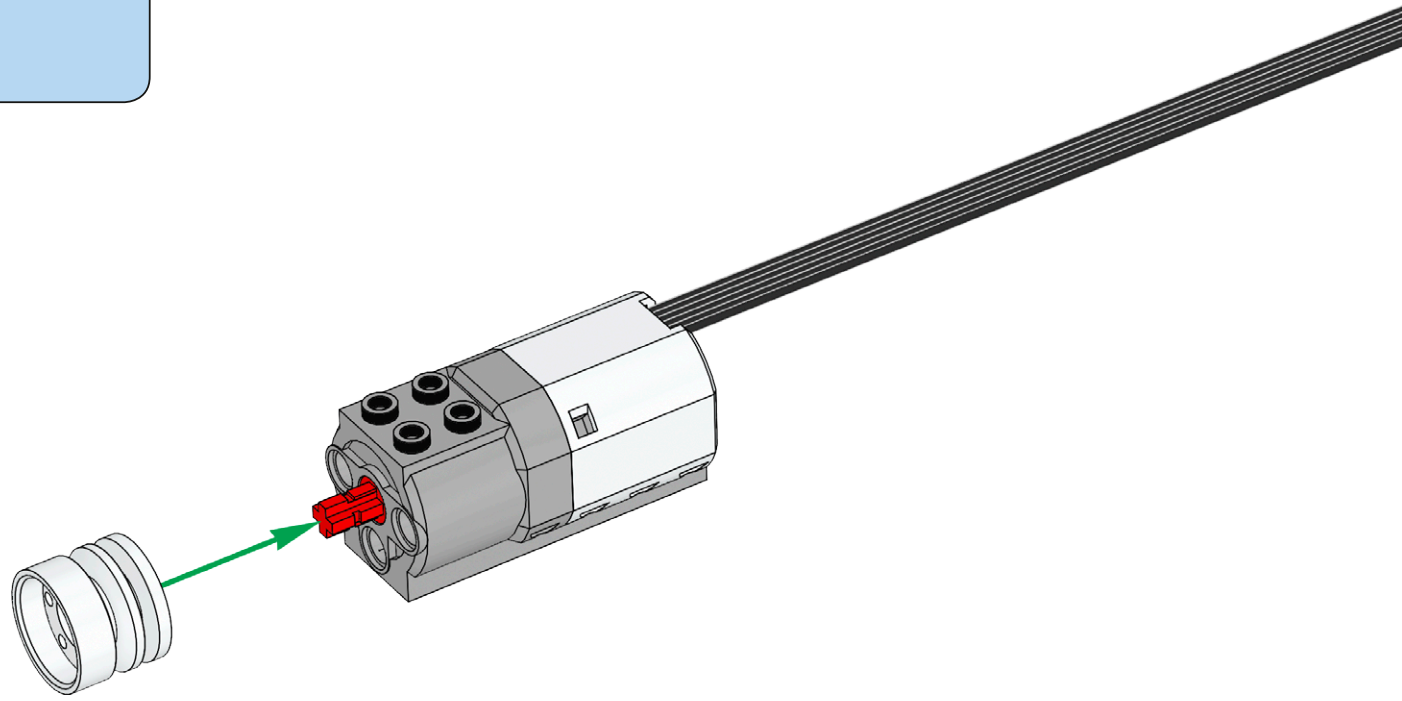


14

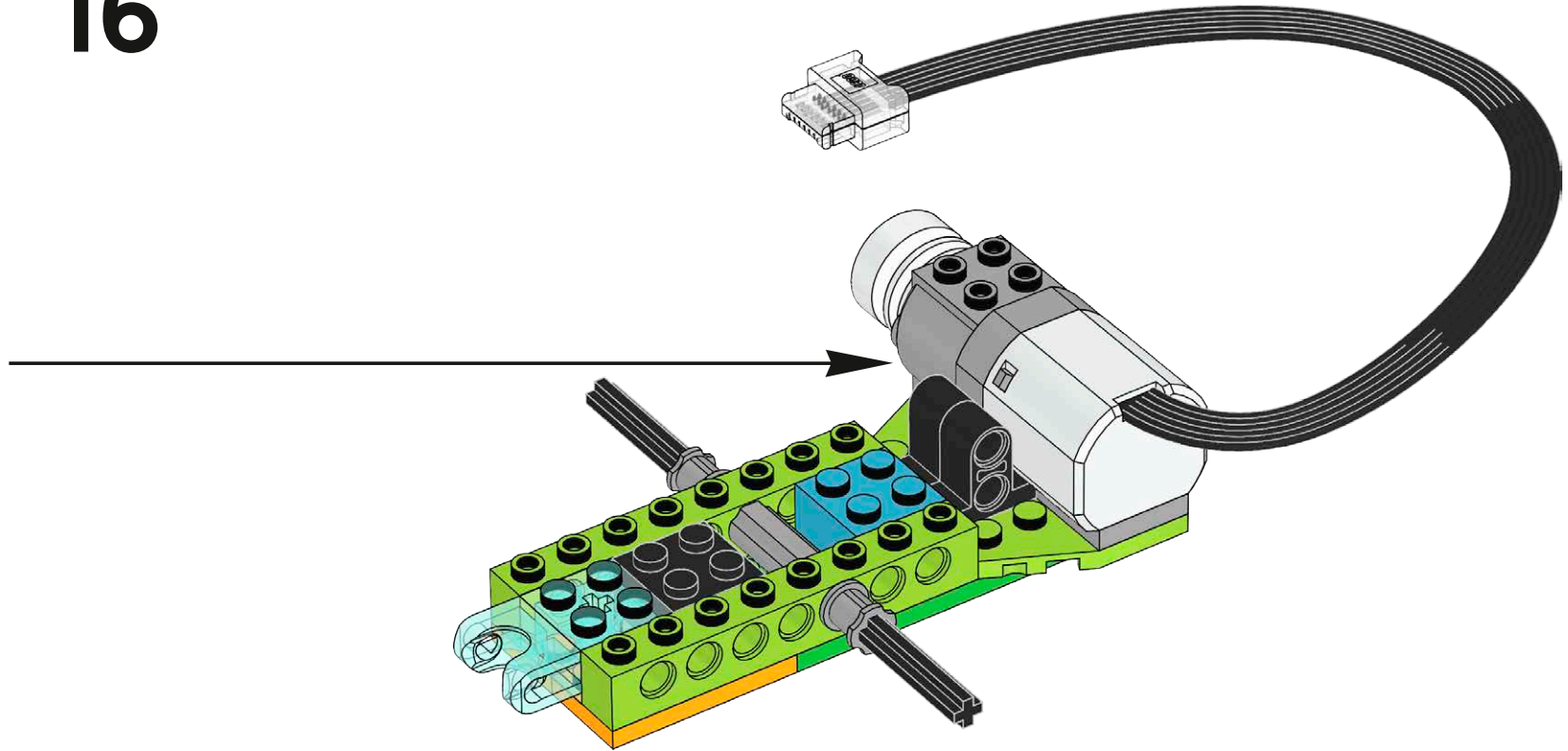


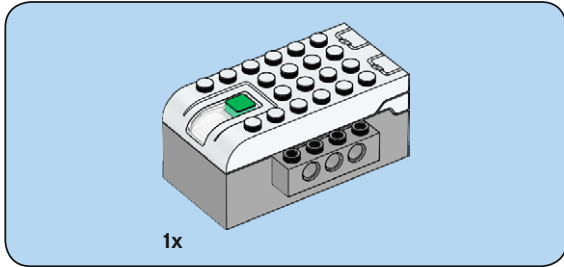


15

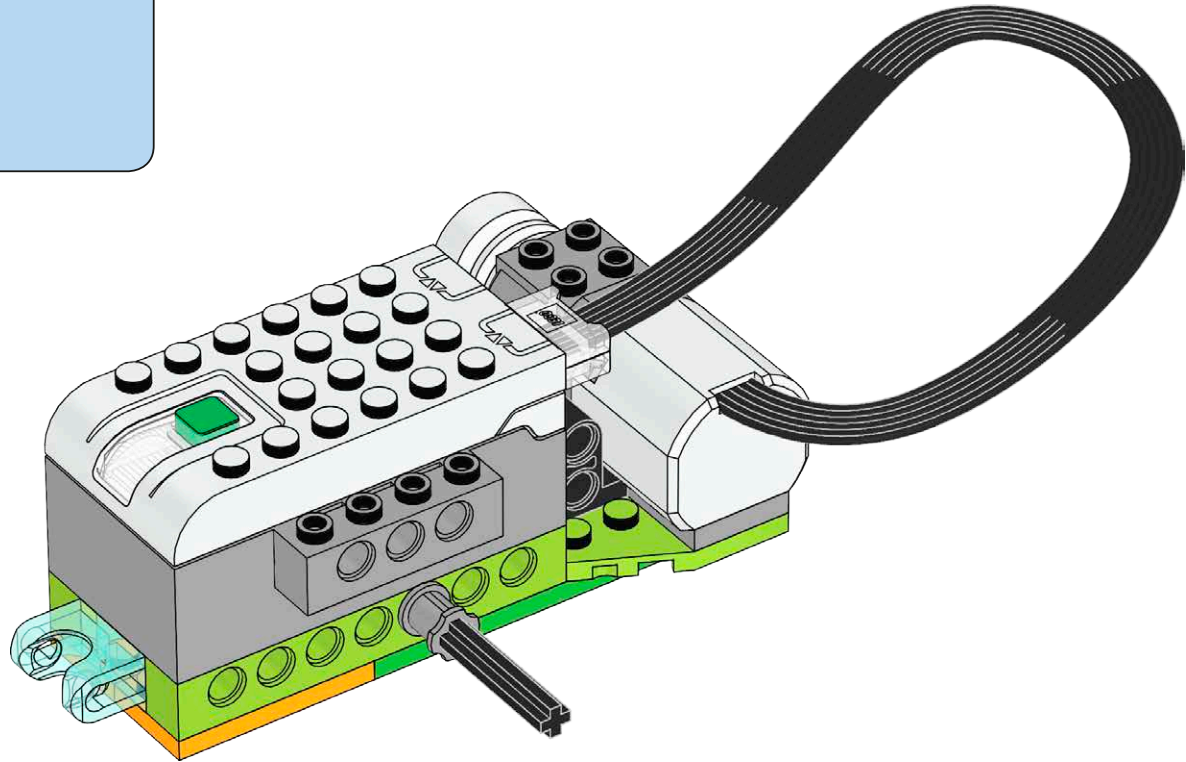


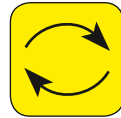
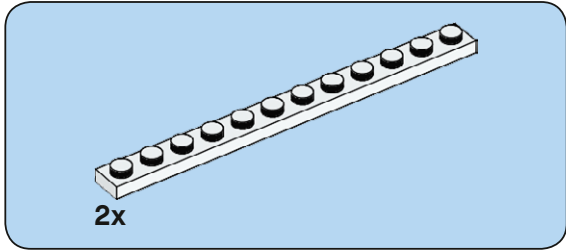
16



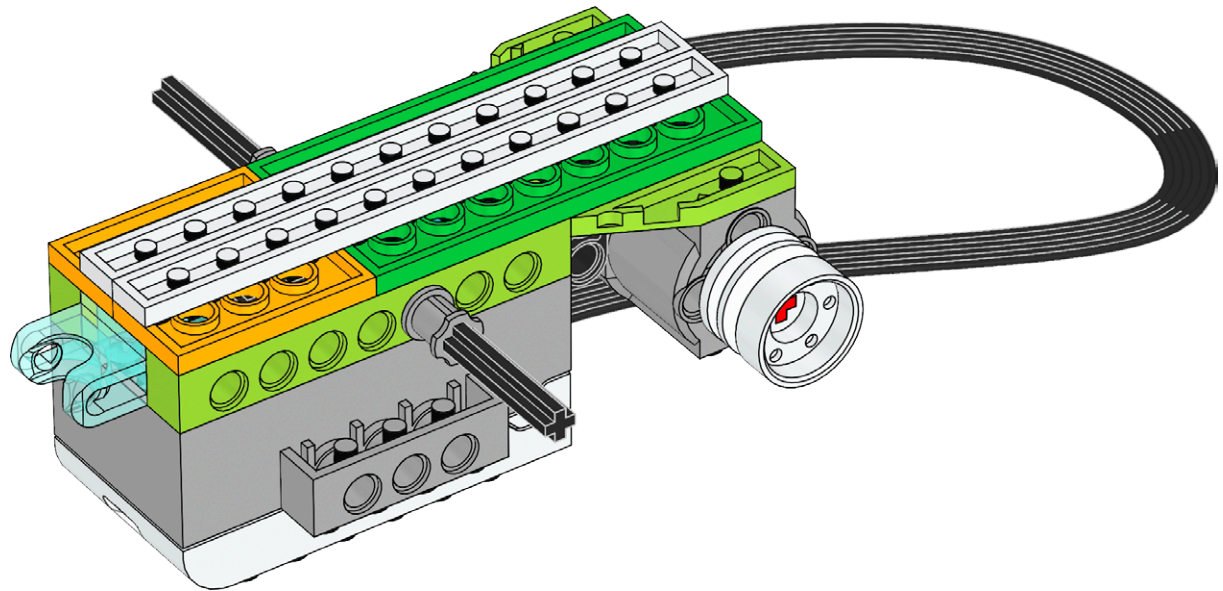


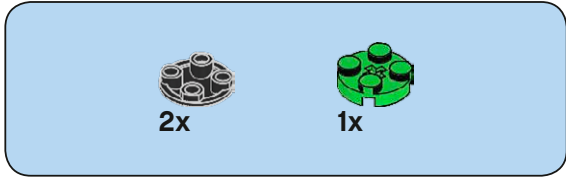
17



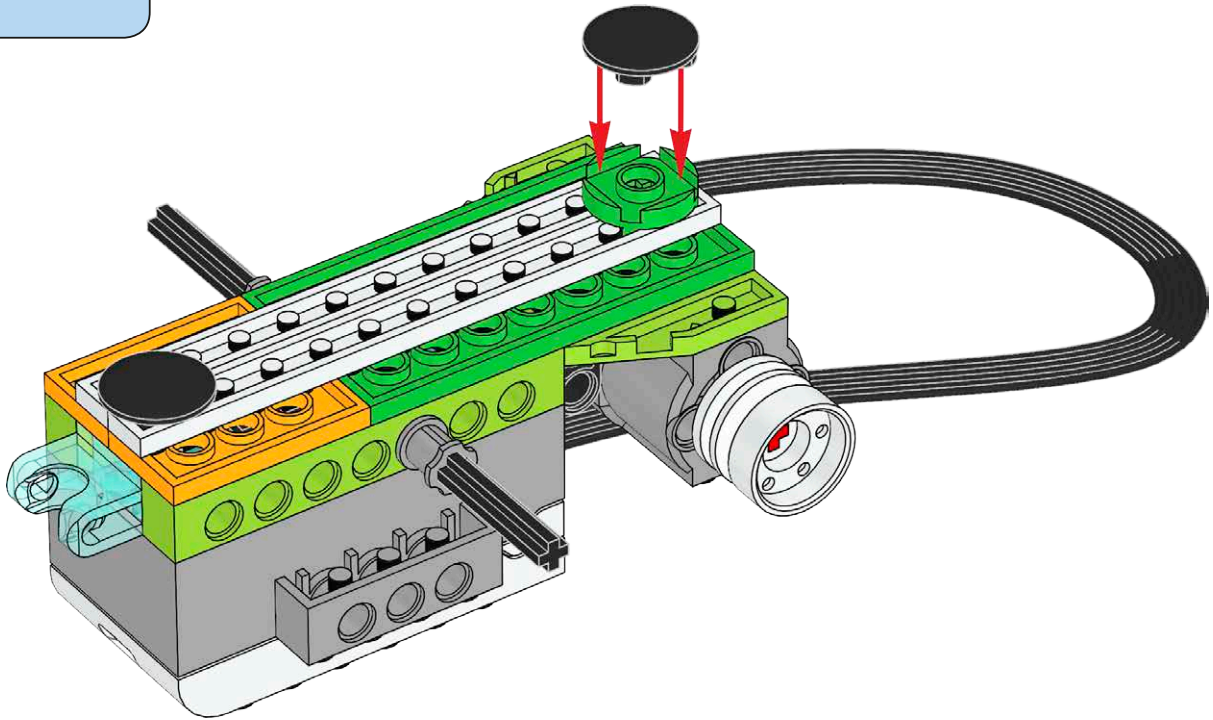


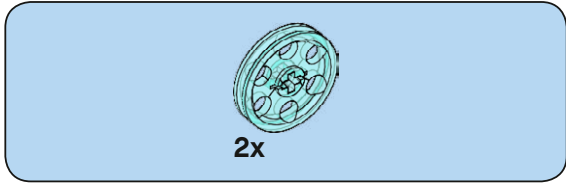
18



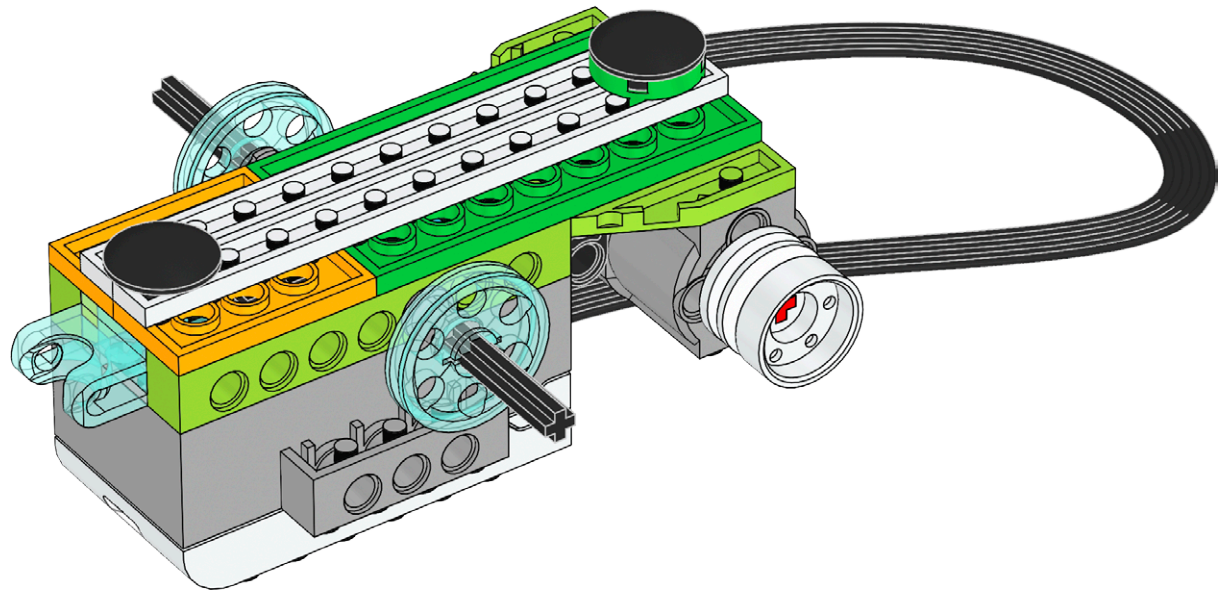


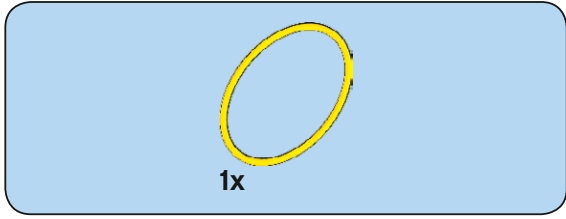
19



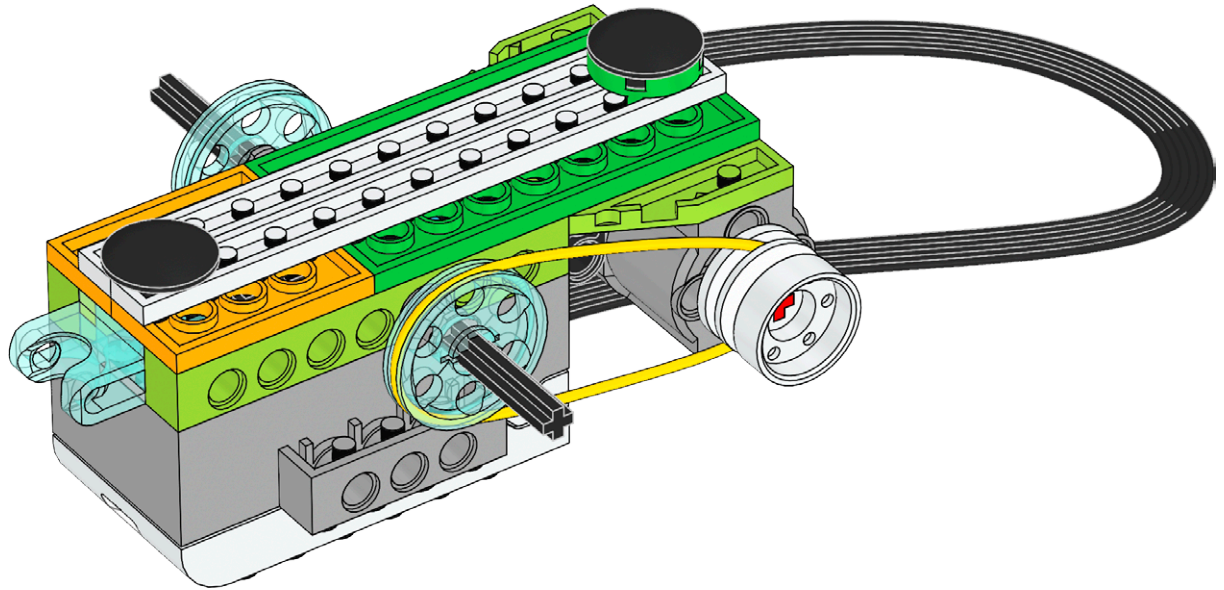


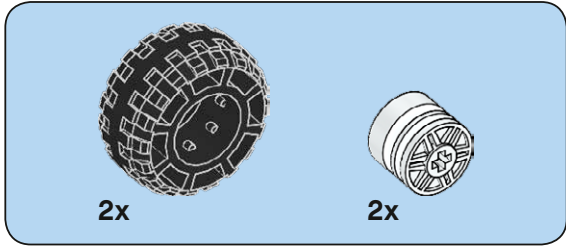
20



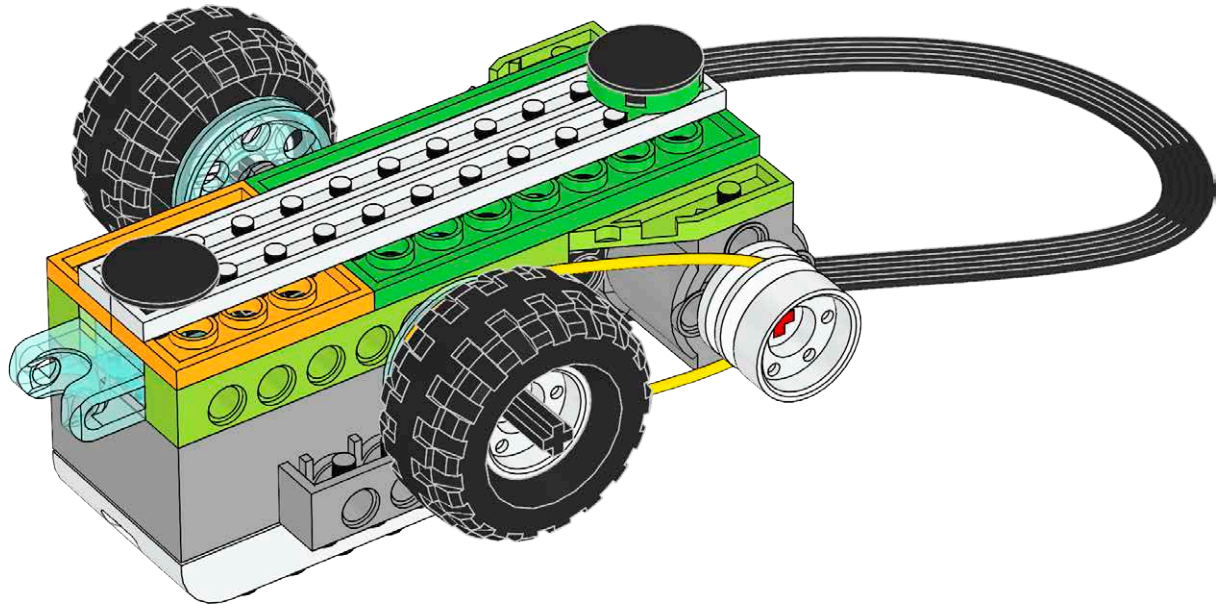


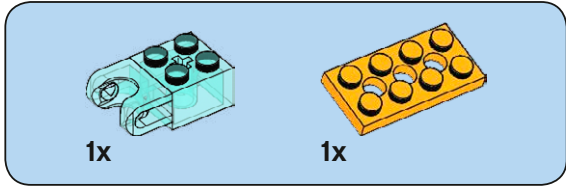
21



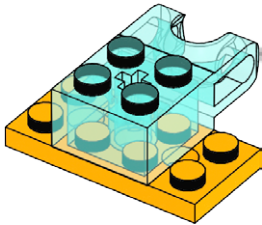


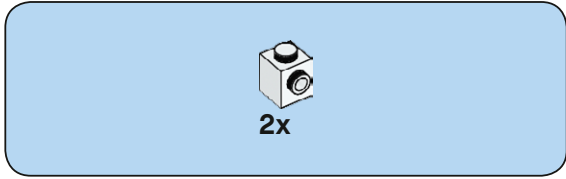
22



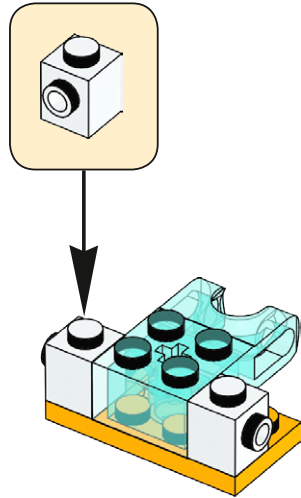


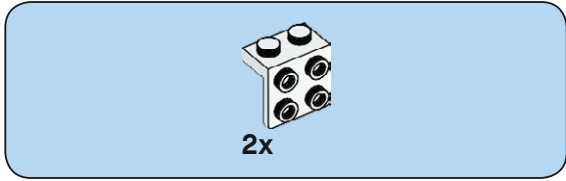
23



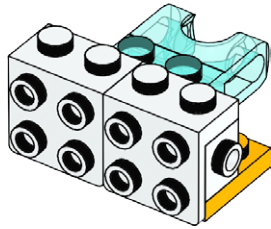


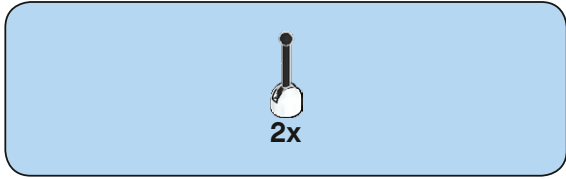
24



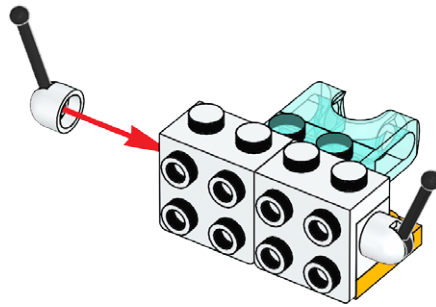


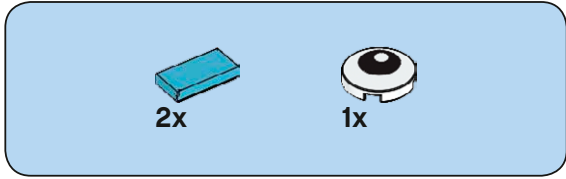
25



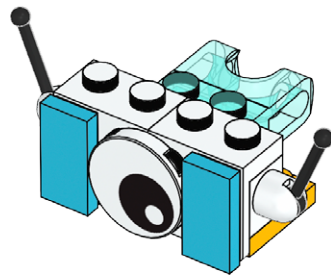


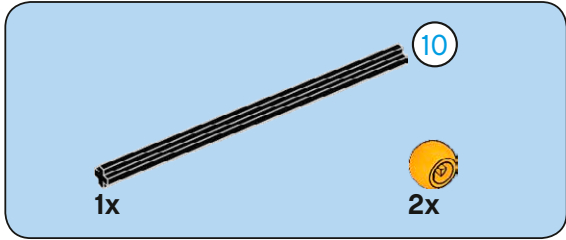
26



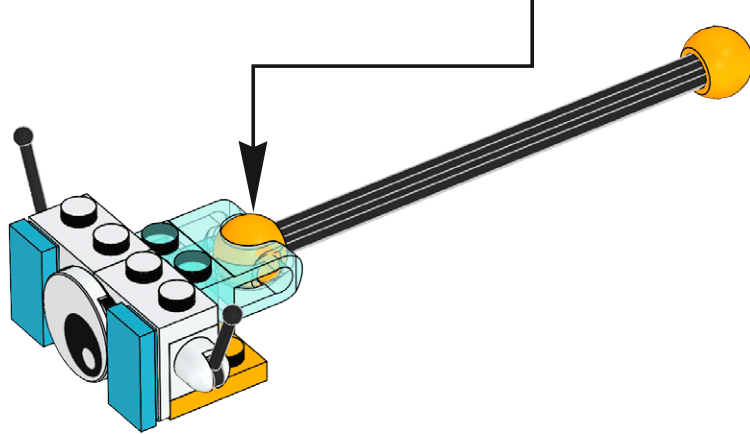
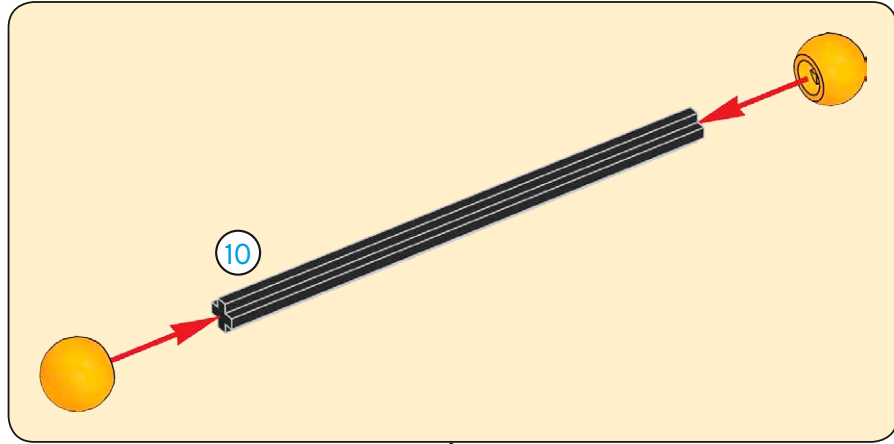


27

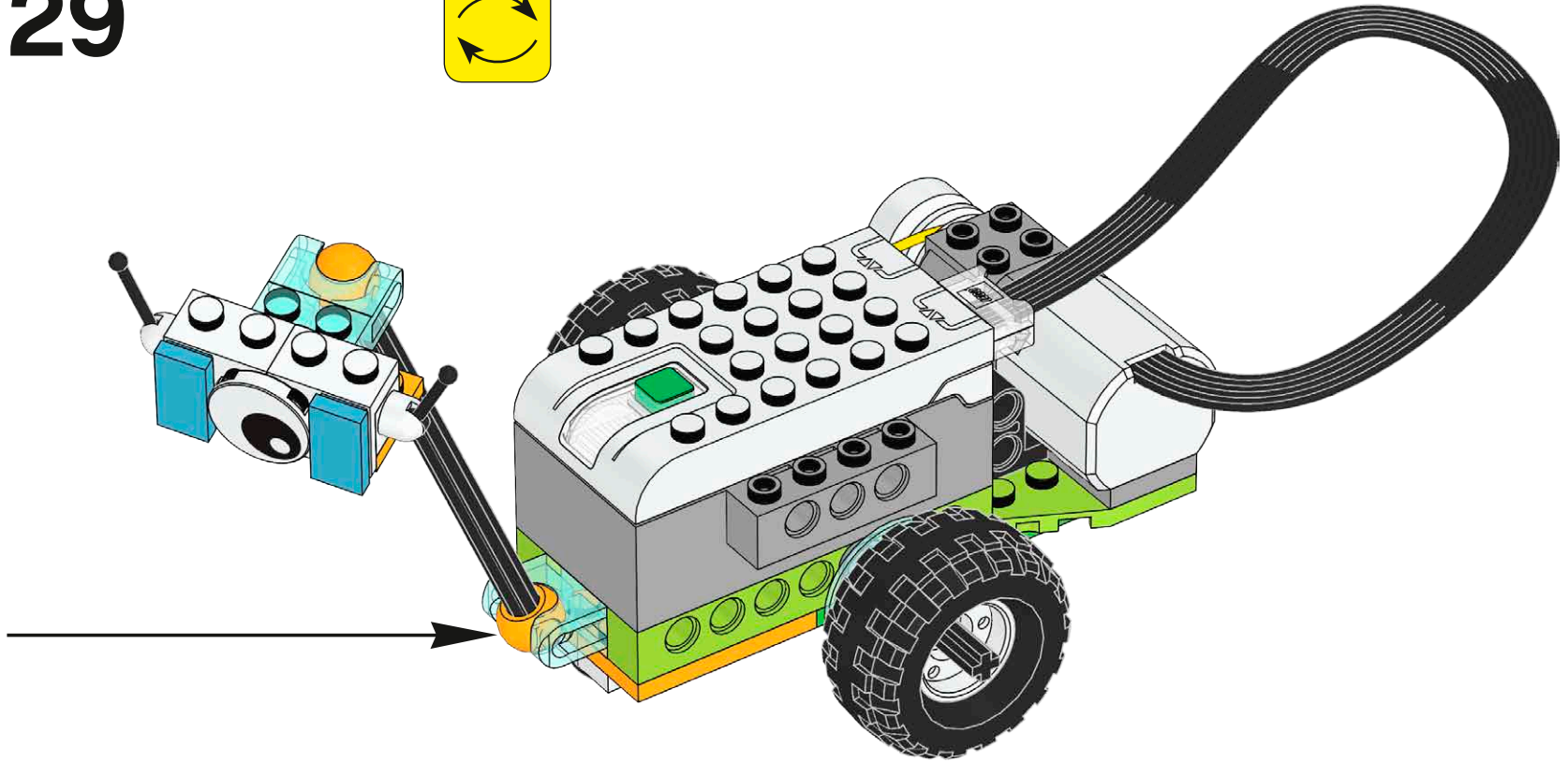




28

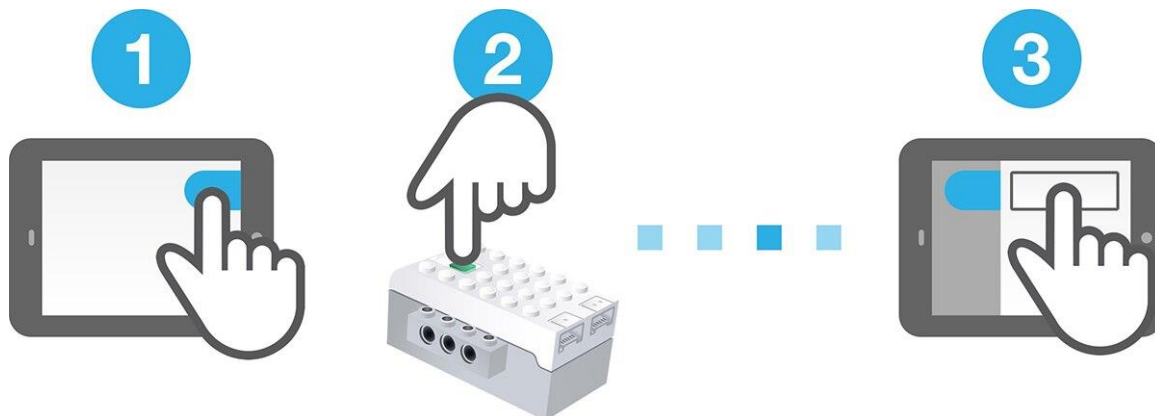


29



3. Podłącz swój model do urządzenia

Włącz Smarthub i podłącz go do swojego urządzenia.



4. Zaprogramuj swój model

Zaprogramuj Milo, aby mógł się poruszać.



5. Etap udostępnianie

Zrób zdjęcie sobie i Milo.

Napisz w narzędziu do dokumentacji, co o tym myślisz!



Podziel się swoimi odkryciami:
Wyjaśnij, jak Milo może ci pomóc w twoich projektach naukowych.

